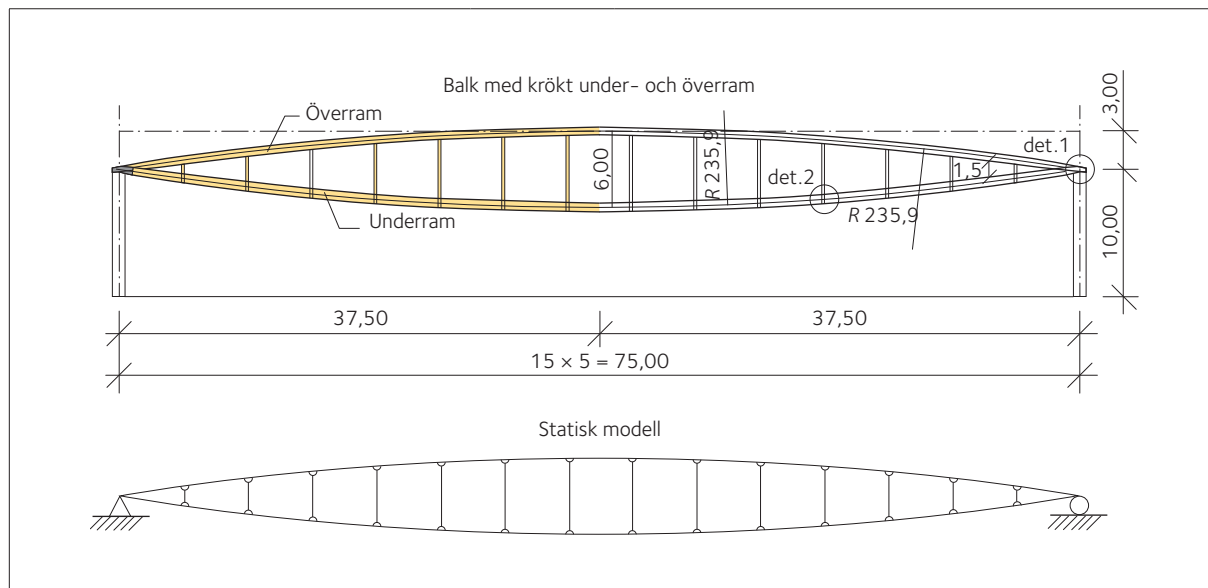


Exempel 12: Balk med krökt under- och överram

12.1 Konstruktion, mått och dimensioneringsunderlag

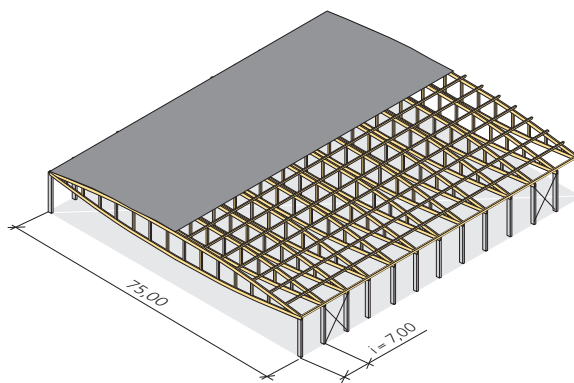
Dimensionera fackverket med krökt under- och överram enligt nedan.



Konstruktionen måste ha tre montageförband för att den ska kunna transporteras.
Förbanden som finns i både överram och underram dimensioneras som helt momentstiva förband.

Bestäm tvärsnittets mått enligt den preliminära dimensioneringen beskriven i avsnitt 12.4, sidan 3.

Fackverket är av limträ, hållfasthetsklass	GL30c
Säkerhetsklass 3	$\gamma_d = 1$
Klimatklass 1	
Partialkoefficient för permanent last	$\gamma_g = 1,2$
Partialkoefficient för variabel last	$\gamma_s = 1,5$
Partialkoefficient för limträ	$\gamma_M = 1,25$

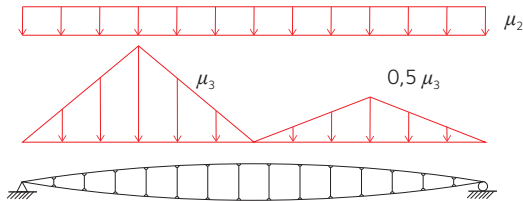


12.2 Laster

Använd följande formfaktorer för snölast (SS-EN 1991-1-3, avsnitt 6.3.8):

$$\mu_2 = 0,8$$

$$\mu_3 = 0,2 \cdot 10 \cdot \frac{h_{\text{apex}}}{l_{\text{tot}}} = 0,2 + 10 \cdot \frac{3}{75} = 0,6$$



Beakta följande laster vid dimensionering:

Limträbalkar

$$g_{k,1} = 2,8 \text{ kN/m}$$

Övrig permanent last

$$G_{k,2} = 0,7 \text{ kN/m}^2$$

$$g_{k,2} = G_{k,2} \cdot i \cdot 1,1 = 0,7 \cdot 7 \cdot 1,1 = 5,4 \text{ kN/m}$$

Symmetrisk snölast

$$S_k = 1,5 \text{ kN/m}^2$$

$$s_{k,s} = S_k \cdot i \cdot \mu_2 \cdot 1,1 = 1,5 \cdot 7 \cdot 0,8 \cdot 1,1 = 9,2 \text{ kN/m}$$

Osymmetrisk snölast

$$S_k = 1,5 \text{ kN/m}^2$$

$$s_{k,u} = S_k \cdot i \cdot \mu_3 \cdot 1,1 = 1,5 \cdot 7 \cdot 0,6 \cdot 1,1 = 6,9 \text{ kN/m}$$

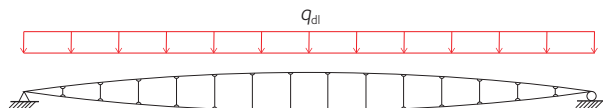
Faktorn 1,1 i ekvationerna ovan beaktar att sekundärbalkarna är kontinuerliga över primärbalkarna. Det förutsätts i detta exempel att snörasskydd saknas.

12.3 Lastkombinationer

Beakta tre lastkombinationer (SS-EN 1990, avsnitt 6.4.3):

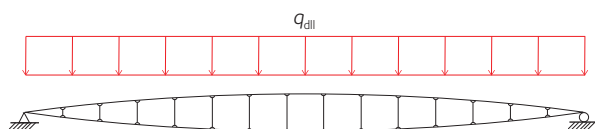
Kombination 1 (egentyngd, permanent last, $k_{\text{mod}} = 0,6$):

$$q_{\text{dI}} = \gamma_d \cdot [\gamma_g \cdot (g_{k,1} + g_{k,2})] = 1 \cdot 1,2 \cdot (2,8 + 5,4) = 9,8 \text{ kN/m}$$



Kombination 2 (egentyngd + symmetrisk snölast, medellång last, $k_{\text{mod}} = 0,8$):

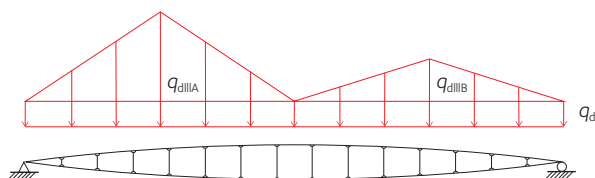
$$q_{\text{dII}} = \gamma_d \cdot [\gamma_g \cdot (g_{k,1} + g_{k,2}) + \gamma_s \cdot s_{k,s}] = 1 \cdot [1,2 \cdot (2,8 + 5,4) + 1,5 \cdot 9,2] = 23,7 \text{ kN/m}$$



Kombination 3 (egentyngd + osymmetrisk snölast, medellång last, $k_{\text{mod}} = 0,8$):

$$q_{\text{dIII A}} = \gamma_d \cdot [\gamma_g \cdot (g_{k,1} + g_{k,2}) + \gamma_s \cdot s_{k,u}] = 1 \cdot [1,2 \cdot (2,8 + 5,4) + 1,5 \cdot 6,9] = 20,2 \text{ kN/m}$$

$$q_{\text{dIII B}} = \gamma_d \cdot [\gamma_g \cdot (g_{k,1} + g_{k,2}) + \gamma_s \cdot 0,5 \cdot s_{k,u}] = 1 \cdot [1,2 \cdot (2,8 + 5,4) + 1,5 \cdot 0,5 \cdot 6,9] = 15 \text{ kN/m}$$



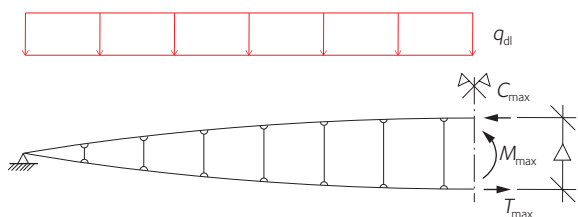
12.4 Preliminär dimensionering

Utför preliminär dimensionering enligt rekommendationerna i *Projektering av limträkonstruktioner*, avsnitt 8.2:

$$\Delta = \frac{l_{\text{tot}}}{12} = 6,25 \text{ m} \rightarrow \Delta = 6 \text{ m}$$

$$M_{\text{max}} = q_{\text{dII}} \cdot \frac{l_{\text{tot}}^2}{8} = 23,7 \cdot \frac{75^2}{8} = 16655,6$$

$$C = \frac{M_{\text{max}}}{\Delta} = \frac{16656}{6} = 2776 \text{ kN} \quad T = C = 2776 \text{ kN}$$



Överram

$$b_{\min} = \frac{l_{\text{tot}}}{200} = 0,38 \text{ m} \quad \rightarrow \quad b = 430 \text{ mm}$$

$$h = \frac{C}{b \cdot f_{c,0,d} \cdot k_r} = \frac{2775,9 \cdot 10^3}{430 \cdot 15,7 \cdot 0,8} = 514,6 \text{ mm} \quad \rightarrow \quad h = 630 \text{ mm}$$

Välj bredden av överramen till $b = 430 \text{ mm}$ ($> 380 \text{ mm}$) för att

- få plats för flera inslitsade stålplåtar.
- motverka vippning.

Faktorn k_r beaktar förminskning av bärförmåga som förorsakas av eventuell knäckning.

Underram

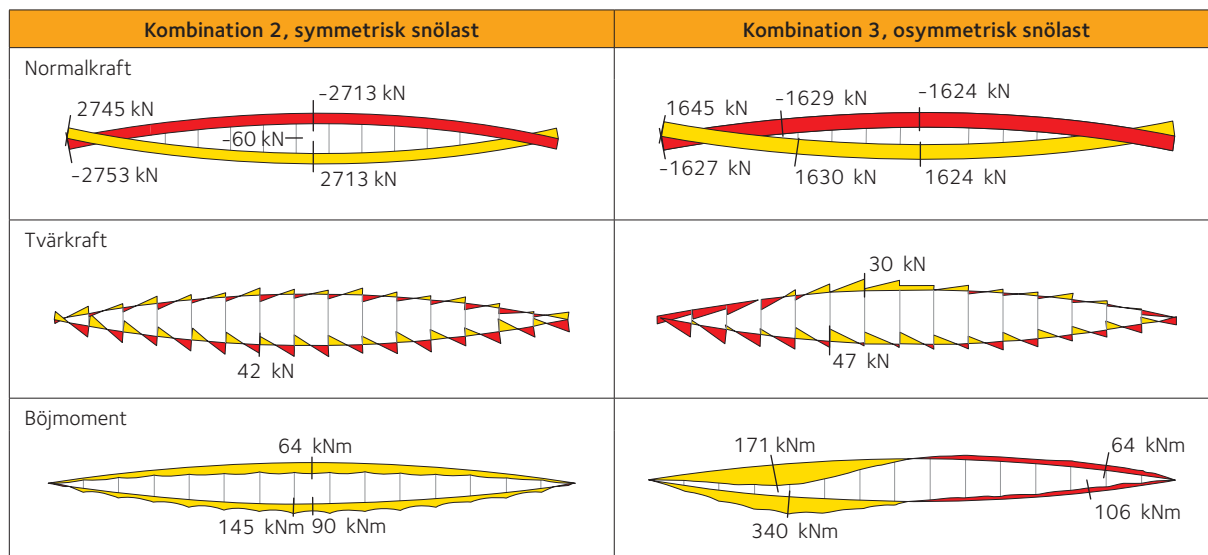
Underramen består av två separata element placerade sida vid sida. Varje element har en bredd av 190 mm.

$$b = 190 \cdot 2 = 380 \text{ mm}$$

$$h = \frac{T}{k_{\text{net}} \cdot b \cdot f_{t,0,d}} = \frac{2775,9 \cdot 10^3}{0,8 \cdot 380 \cdot 12,5} = 731,7 \text{ mm} \quad \rightarrow \quad h = 810 \text{ mm}$$

Faktorn k_{net} beaktar förminskning av tvärsnittsarean som förorsakas av fästdon.

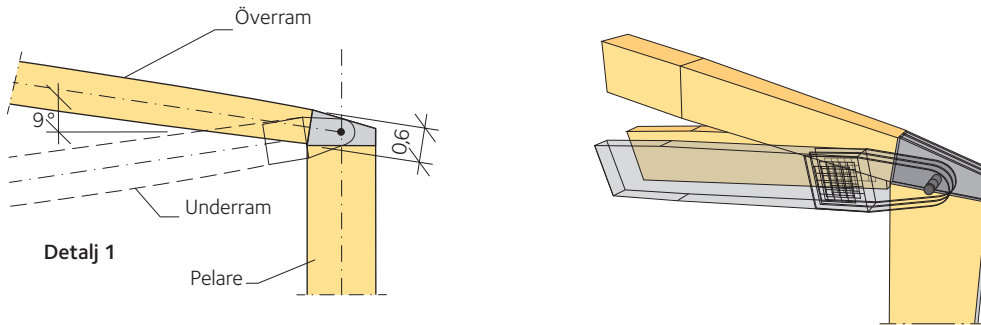
12.5 Inre krafter och moment



12.6 Beräkningar i brottgränstillstånd, överram

a) Tryck parallellt med fibrerna vid upplag

Observera att överramen avsmalnar från alla sidor mot upplaget så att det går åt mindre stål för förbandet. Tvärsnittet vid upplag är 300 × 600 mm. Ett möjligt förband vid upplag visas nedan.



Kombination 2 är dimensionerande:

$$\sigma_{c,0,d} = \frac{N_{Ed}}{b \cdot h} = \frac{2753 \cdot 10^3}{300 \cdot 600} = 15,29 \text{ MPa}$$

Kontrollera villkoret för tryckspänning parallellt med fibrerna (SS-EN 1995-1-1, ekvation 6.2):

$$\frac{\sigma_{c,0,d}}{f_{c,0,d}} = \frac{15,29}{15,68} = 0,98 < 1 \quad \text{OK}$$

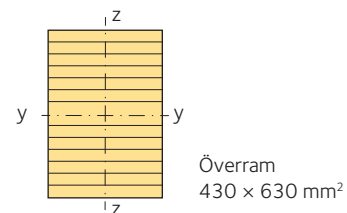
b) Stabilitetskontroll för samtidig böjning och tryck (knäckning ur konstruktionens plan)

Balken är stagad i sidled. Avståndet mellan stagpunkterna är 5 m.

Kombination 2 är dimensionerande:

$$\sigma_{c,0,d} = \frac{N_{Ed}}{b \cdot h} = \frac{2713 \cdot 10^3}{430 \cdot 630} = 10,01 \text{ MPa}$$

$$\sigma_{m,y,d} = \frac{6M_{Ed}}{b \cdot h^2} = \frac{6 \cdot 64 \cdot 10^6}{430 \cdot 630^2} = 2,25 \text{ MPa}$$



Stabilitet kring z-axeln och utknäckning i y-riktningen

Knäcklängd:

$$l_{0,z} = 5 \text{ m}$$

Kritisk Eulerspänning:

$$\sigma_{cr,z} = \frac{\pi^2 \cdot E_{0,05} \cdot I_z}{(b \cdot h) \cdot l_{0,z}^2} = \frac{\pi^2 \cdot 10800 \cdot \frac{430^3 \cdot 630}{12}}{430 \cdot 630 \cdot (5 \cdot 10^3)^2} = 65,7 \text{ MPa}$$

Relativt slankhetstal:

$$\lambda_{rel,z} = \sqrt{\frac{f_{c,0,k}}{\sigma_{cr,z}}} = \sqrt{\frac{24,5}{65,7}} = 0,61$$

Faktor k :

$$k_z = \frac{1}{2} \cdot [1 + \beta_c \cdot (\lambda_{rel,z} - 0,3) + \lambda_{rel,z}^2] = \frac{1}{2} \cdot [1 + 0,1 \cdot (0,61 - 0,3) + 0,61^2] = 0,7$$

Reduktionsfaktor vid knäckning:

$$k_{c,z} = \frac{1}{k_z + \sqrt{k_z^2 - \lambda_{rel,z}^2}} = \frac{1}{0,7 + \sqrt{0,7^2 - 0,61^2}} = 0,95$$

Vipningskontroll

Effektiv vipningslängd:

$$l_{0,z} = 5 \text{ m}$$

Kritisk böjspänning:

$$\sigma_{cr,m} = \frac{0,78 \cdot b^2}{h \cdot l_{0,z}} \cdot E_{0,05} = \frac{0,78 \cdot 430^2}{630 \cdot 5 \cdot 10^3} \cdot 10800 = 494,48 \text{ MPa}$$

Relativt slankhetstal:

$$\lambda_{rel,m} = \sqrt{\frac{f_{m,k}}{\sigma_{cr,m}}} = \sqrt{\frac{30}{494,48}} = 0,25$$

Reduktionsfaktor vid vippning:

$$k_{crit} = 1$$

Kontrollera villkoret för knäckning kring z-axeln och böjning kring y-axeln (SS-EN 1995-1-1, ekvation 6.24):

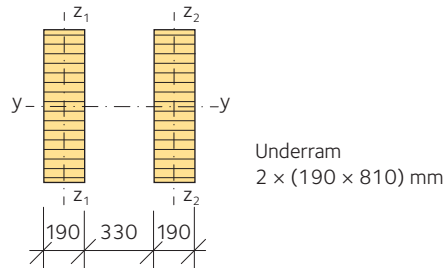
$$\frac{\sigma_{c,0,d}}{k_{c,z} \cdot f_{c,0,d}} + 0,7 \cdot \frac{\sigma_{m,y,d}}{f_{m,d}} = \frac{10,01}{0,95 \cdot 15,68} + 0,7 \cdot \frac{2,25}{19,2} = 0,75 < 1 \quad \text{OK}$$

Kontrollera villkoret för vippning och knäckning kring z-axeln (SS-EN 1995-1-1, ekvation 6.35):

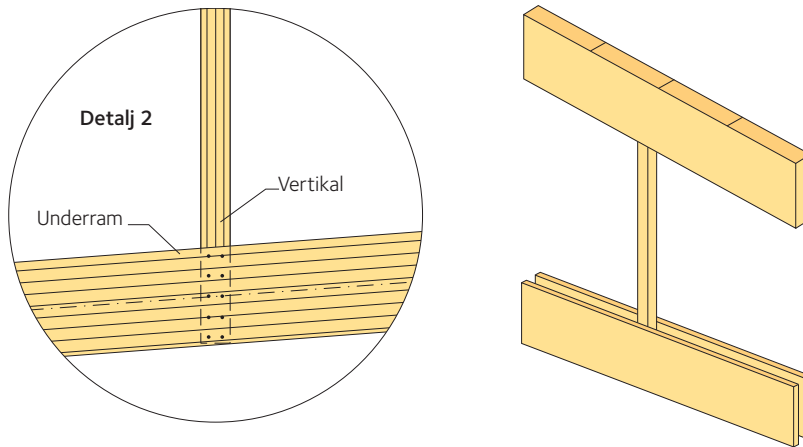
$$\left(\frac{\sigma_{m,y,d}}{k_{crit} \cdot f_{m,d}} \right)^2 + \frac{\sigma_{c,0,d}}{k_{c,z} \cdot f_{c,0,d}} = \left(\frac{2,25}{19,2} \right)^2 + \frac{10,01}{0,95 \cdot 15,68} = 0,68 < 1 \quad \text{OK}$$

12.7 Underram

Underramen består av två separata element.



Vertikalerna är fogade till underramen med dymlingar D12, stålsort S355.



a) Samtidigt verkande böjmoment och dragning

Kombination 2 är dimensionerande:

$$\sigma_{m,y,d} = \frac{6 \cdot \frac{M_{Ed}}{2}}{b \cdot h^2} = \frac{6 \cdot \frac{145 \cdot 10^6}{2}}{190 \cdot 810^2} = 3,49 \text{ MPa}$$

$$\sigma_{t,0,d} = \frac{\frac{N_{Ed}}{2}}{b \cdot (h - 5 \cdot d_{\text{dowel}})} = \frac{\frac{2713 \cdot 10^3}{2}}{190 \cdot (810 - 5 \cdot 12)} = 9,5 \text{ MPa}$$

Kontrollera villkoret för samtidigt verkande böjmoment och dragning (SS-EN 1995-1-1, ekvation 6.17):

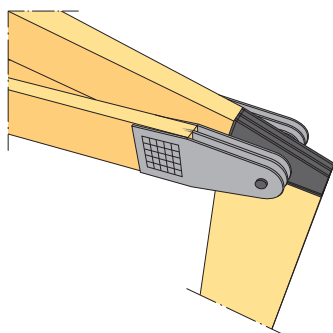
$$\frac{\sigma_{t,0,d}}{f_{t,0,d}} + \frac{\sigma_{m,y,d}}{f_{m,d}} = \frac{9,52}{12,48} + \frac{3,49}{19,2} = 0,94 < 1 \quad \text{OK}$$

b) Dragning vid upplag

Kombination 2 är dimensionerande.

Observera att underramen avsmalnar mot upplaget. Tvärsnittet vid upplag är $2 \times 190 \times 750$ mm. Använd dymlingar med diametern $d = 20$ mm för att foga underramen till stålplåtarna. Stålplåtarnas tjocklek är $t_s = 10$ mm.

$$\sigma_{t,0,d} = \frac{\frac{N_{Ed}}{2}}{(b-t_s) \cdot (h-6 \cdot d_{dowel})} = \frac{\frac{2745 \cdot 10^3}{2}}{(190-10) \cdot (750-6 \cdot 20)} = 12,1 \text{ MPa}$$



Kontrollera villkoret för dragspänning (SS-EN 1995-1-1, ekvation 6.1):

$$\frac{\sigma_{t,0,d}}{f_{t,0,d}} = \frac{12,1}{12,48} = 0,97 < 1 \quad \text{OK}$$

Kontrollera vid slutgiltig dimensionering också blockskjuvning och förbandets bärförmåga. Dessa beräkningar visas inte i detta exempel.

12.8 Vertikalerna

a) Böjknäckning

Kombination 2 är dimensionerande.

Knäcklängderna är lika kring axlarna. Kontrollera därför knäckning kring z-axeln:

$$\sigma_{c,0,d} = \frac{N_{Ed}}{b \cdot h} = \frac{60 \cdot 10^3}{215 \cdot 330} = 0,8 \text{ MPa}$$

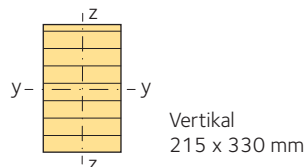
Stabilitetskontroll kring z-axeln (utknäckning i y-riktning)

Knäcklängd:

$$l_{0,z} = 6 \text{ m}$$

Kritisk Eulerspänning:

$$\sigma_{cr,z} = \frac{\pi^2 \cdot E_{0,05} \cdot I_z}{(b \cdot h) \cdot l_{0,z}^2} = \frac{\pi^2 \cdot 10800 \cdot \frac{215^3 \cdot 330}{12}}{215 \cdot 330 \cdot (6 \cdot 10^3)^2} = 11,41 \text{ MPa}$$



Relativt slankhetstal:

$$\lambda_{\text{rel},z} = \sqrt{\frac{f_{c,0,k}}{\sigma_{\text{cr},z}}} = \sqrt{\frac{24,5}{11,41}} = 1,47$$

Faktor k :

$$k_z = \frac{1}{2} \cdot \left[1 + \beta_c \cdot (\lambda_{\text{rel},z} - 0,3) + \lambda_{\text{rel},z}^2 \right] = \frac{1}{2} \cdot \left[1 + 0,1 \cdot (1,47 - 0,3) + 1,47^2 \right] = 1,63$$

Reduktionsfaktor vid knäckning:

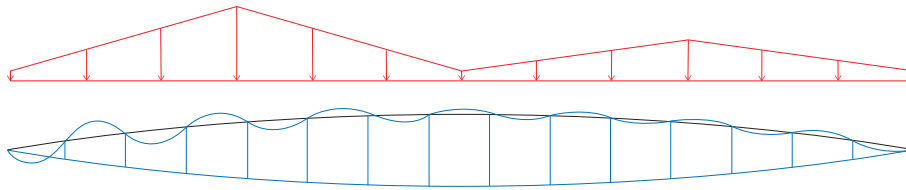
$$k_{c,z} = \frac{1}{k_z + \sqrt{k_z^2 - \lambda_{\text{rel},z}^2}} = \frac{1}{1,63 + \sqrt{1,63^2 - 1,47^2}} = 0,43$$

Kontrollera villkoret för knäckning kring z-axeln och böjning kring y-axeln (SS-EN 1995-1-1, ekvation 6.24):

$$\frac{\sigma_{c,0,d}}{k_{c,z} \cdot f_{c,0,d}} = \frac{0,85}{0,43 \cdot 15,68} = 0,13 < 1 \quad \text{OK}$$

12.9 Stabilitetskontroll i ramens plan

Kombination 3 är dimensionerande. Motsvarande knäckningsmodell visas nedan.



Knäckning är möjlig endast mellan konstruktionens nodpunkter. Global instabilitet kan ske bara vid högre knäckningsmoder och är därför inte relevant. I exemplet beräknas tryckspänning och böjspänning i balkens fjärdedelspunkt, i överramen, där böjmomenten har sitt största värde:

$$\sigma_{c,0,d} = \frac{N_{\text{Ed}}}{b \cdot h} = \frac{1629 \cdot 10^3}{430 \cdot 630} = 6,01 \text{ kN} \quad \sigma_{m,y,d} = \frac{6M_{\text{Ed}}}{b \cdot h^2} = \frac{6 \cdot 171 \cdot 10^6}{430 \cdot 630^2} = 6,01 \text{ MPa}$$

Bestäm den kritiska normalkraften med hjälp av Finita elementmetoden.

Stabilitet kring y-axeln (utknäckning i z-riktning)

Kritisk normalkraft:

$$N_{\text{cr}} = 36143 \text{ kN}$$

Relativt slankhetstal:

$$\lambda_{\text{rel},y} = \sqrt{\frac{f_{c,0,k}}{\frac{N_{\text{cr}}}{b \cdot h}}} = \sqrt{\frac{24,5}{\frac{36143 \cdot 10^3}{430 \cdot 630}}} = 0,43$$

Faktor k :

$$k_y = 0,5 \cdot \left[1 + \beta_c \cdot (\lambda_{\text{rel},y} - 0,3) + \lambda_{\text{rel},y}^2 \right] = 0,5 \cdot \left[1 + 0,1 \cdot (0,43 - 0,3) + 0,43^2 \right] = 0,6$$

Reduktionsfaktor vid knäckning:

$$k_{c,y} = \frac{1}{k_y + \sqrt{k_y^2 - \lambda_{\text{rel},y}^2}} = \frac{1}{0,6 + \sqrt{0,6^2 - 0,43^2}} = 0,98$$

Kontrollera villkoret för knäckning kring y-axeln och böjning kring y-axeln (SS-EN 1995-1-1, ekvation 6.23):

$$\frac{\sigma_{c,0,d}}{k_{c,y} \cdot f_{c,0,d}} + \frac{\sigma_{m,y,d}}{f_{m,d}} = \frac{6,01}{0,98 \cdot 15,68} + \frac{6,01}{19,2} = 0,7 < 1 \quad \mathbf{OK}$$